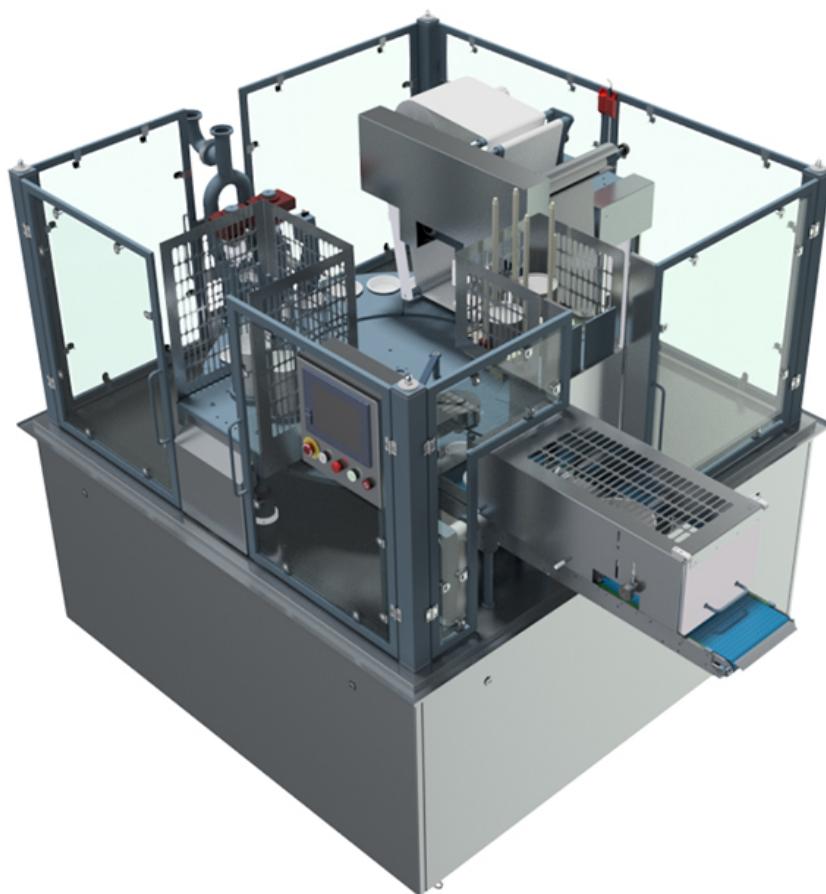


# MC-500-D

RIEMPITRICE TERMOSALDATRICE AUTOMATICA



SKIN CARE



È una riempitrice termosaldatrice automatica a tavola rotante a 8 posizioni in grado di garantire produzioni fino a 5000 pezzi / ora.

Adatta al confezionamenti di prodotti liquidi e semidensi.

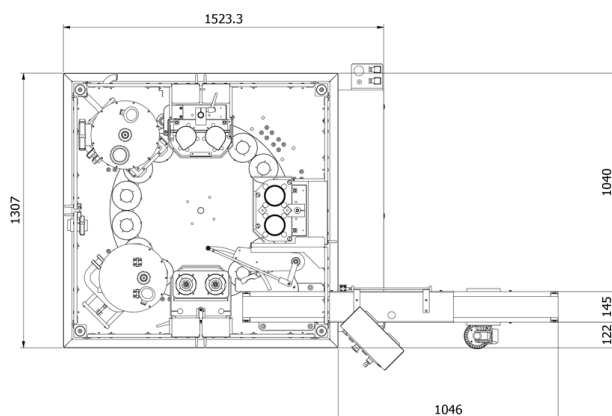
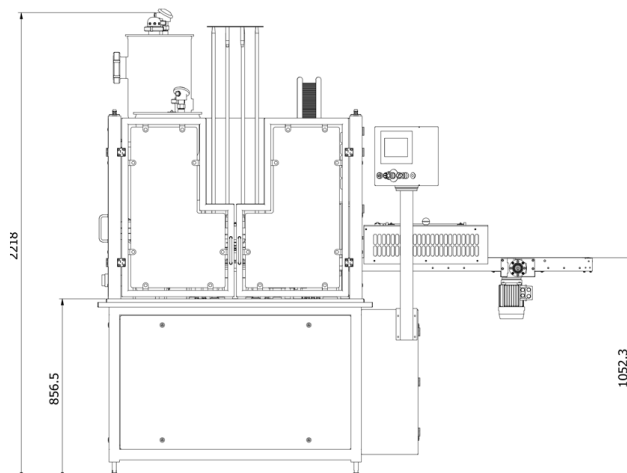
La macchina lavora due vasetti per ciclo; realizzata in acciaio inox e alluminio anodizzato.

Stazione saldante da coperchio pre-fustellato.

Pannello di controllo touch screen semplice ed intuitivo.

Principali movimentazioni meccaniche per garantire la massima precisione di lavoro.

Design studiato per garantire la massima facilità di pulizia ed ergonomia di lavoro.



## CARATTERISTICHE TECNICHE

Dimensioni  
1580 x 1800 x 2100

Peso  
900Kg

Alimentazione  
Elettrica: 400Volt  
Pneumatica: 6bar