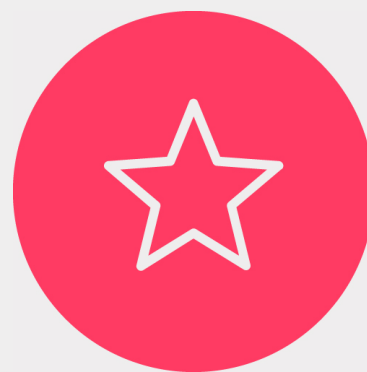
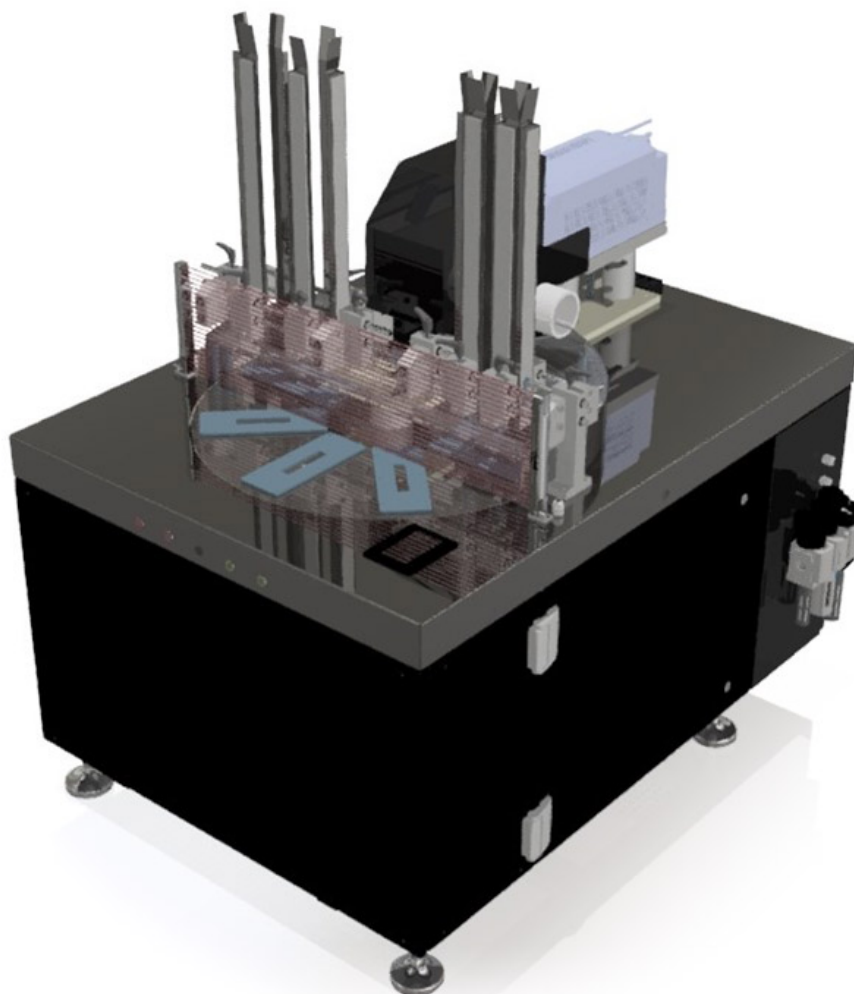


LS-80

MACCHINA DI MARCATURA LASER





La macchina di marcatura laser LS-80 di IDM Automation s.r.l. è stata progettata per la laseratura degli astucci e flaconi. E' completa di: magazzino carico astucci, giostra di movimentazione e posizionamento astucci/ flaconi, stazione aspiratore fumi.

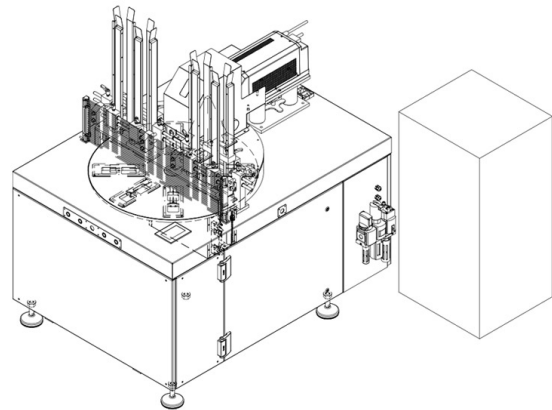
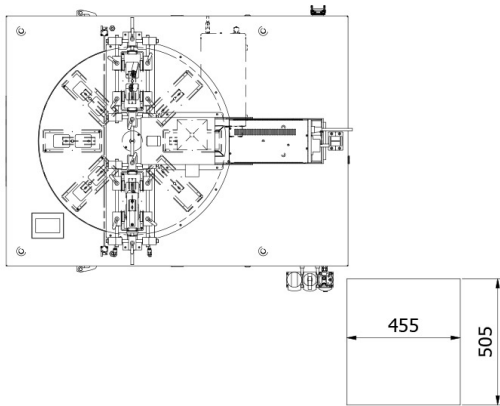
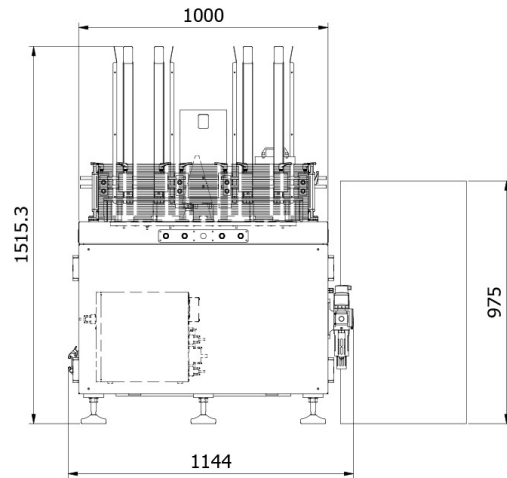
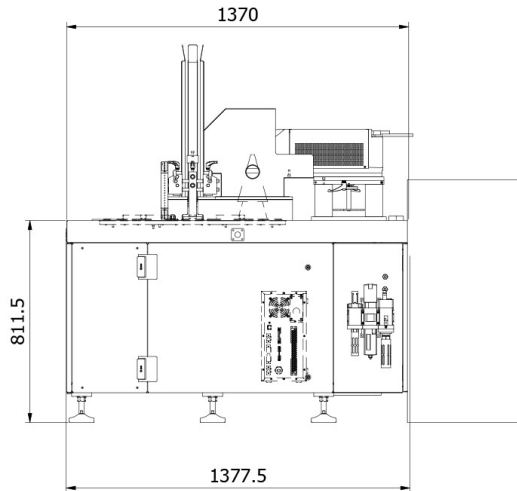
SEQUENZA OPERATIVA

Laseratura astucci

- Caricamento manuale degli astucci nel magazzino verticale
- Prelevamento automatico dell'astuccio dal magazzino e posizionamento in giostra
- Marcatura astuccio tramite laser CO2
- Re-impilamento dell'astuccio nel magazzino di scarico

Laseratura flaconi

- Caricamento e posizionamento manuale del flacone in giostra
- Marcatura flacone tramite laser CO2
- Prelevamento manuale del flacone marcato



CARATTERISTICHE TECNICHE

Fino a 50 cicli/minuto