

MDR-50

LINEA PER LA PRODUZIONE DI
MASCHERINE CHIRURGICHE



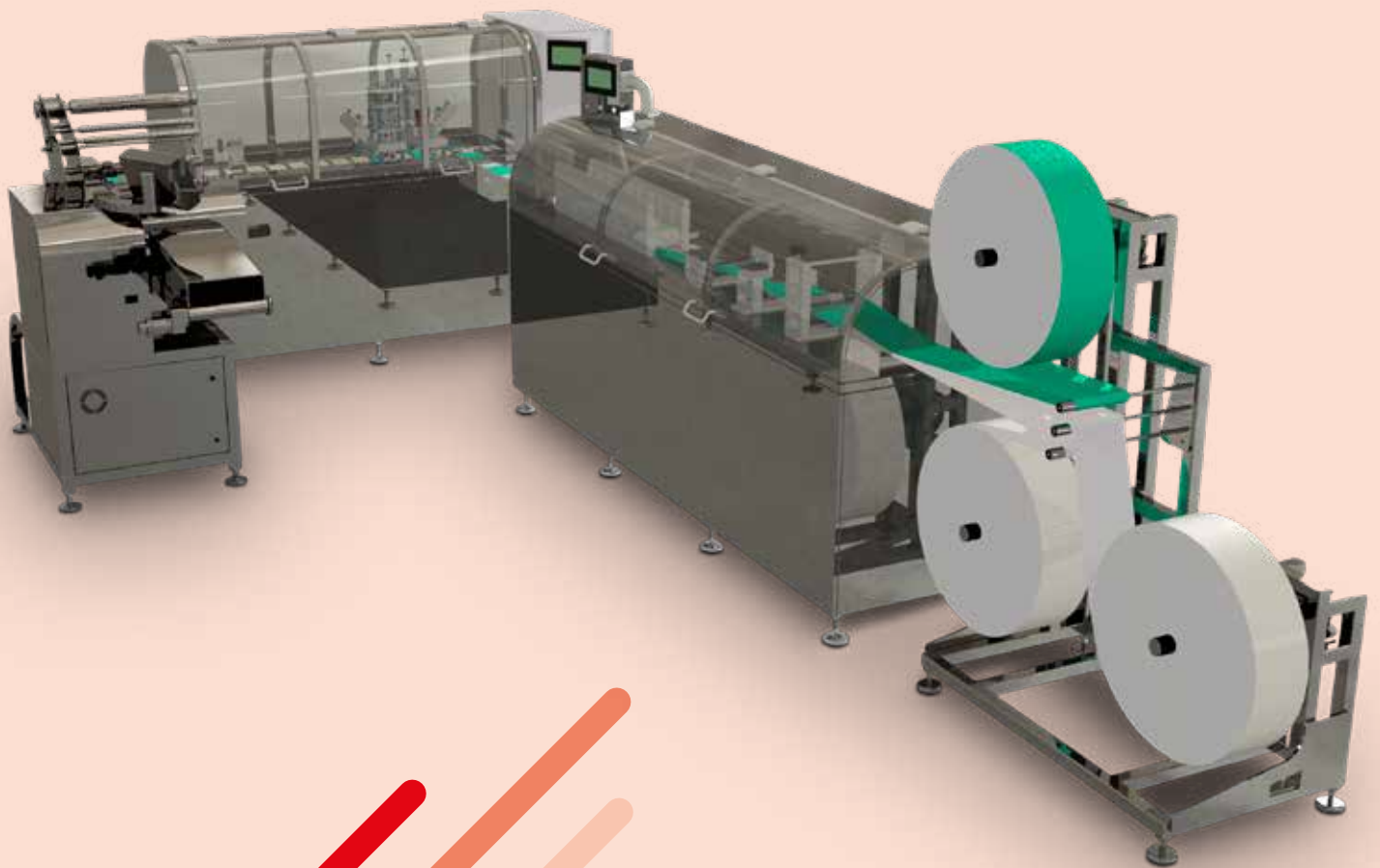
ELEXIBLE LINE

MDR-50

LINEA PER LA PRODUZIONE DI MASCHERINE CHIRURGICHE

MDR-50 è la linea di IDM Automation per la produzione delle mascherine chirurgiche.

È "100% made in Italy", completamente automatica, progettata per una produttività indicativa di 50 mascherine chirurgiche / minuto - da definire in base alla tipologia di TNT.



**LA LINEA MDR-50 È COMPOSTA DA TRE MACCHINE:****1. Macchina per la produzione della mascherina**

- Unità di supporto a rulli delle bobine di TNT
- Unità di accoppiamento TNT
- Unità di ripiegatura TNT
- Unità di taglio e posa della barretta stringinaso partendo da bobina
- Unità di saldatura longitudinale dei TNT con sistema a ultrasuoni
- Unità di saldatura trasversale dei TNT con sistema a ultrasuoni
- Unità di taglio dei TNT
- Unità di trasferimento mascherine

2. Macchina per la finitura delle mascherine

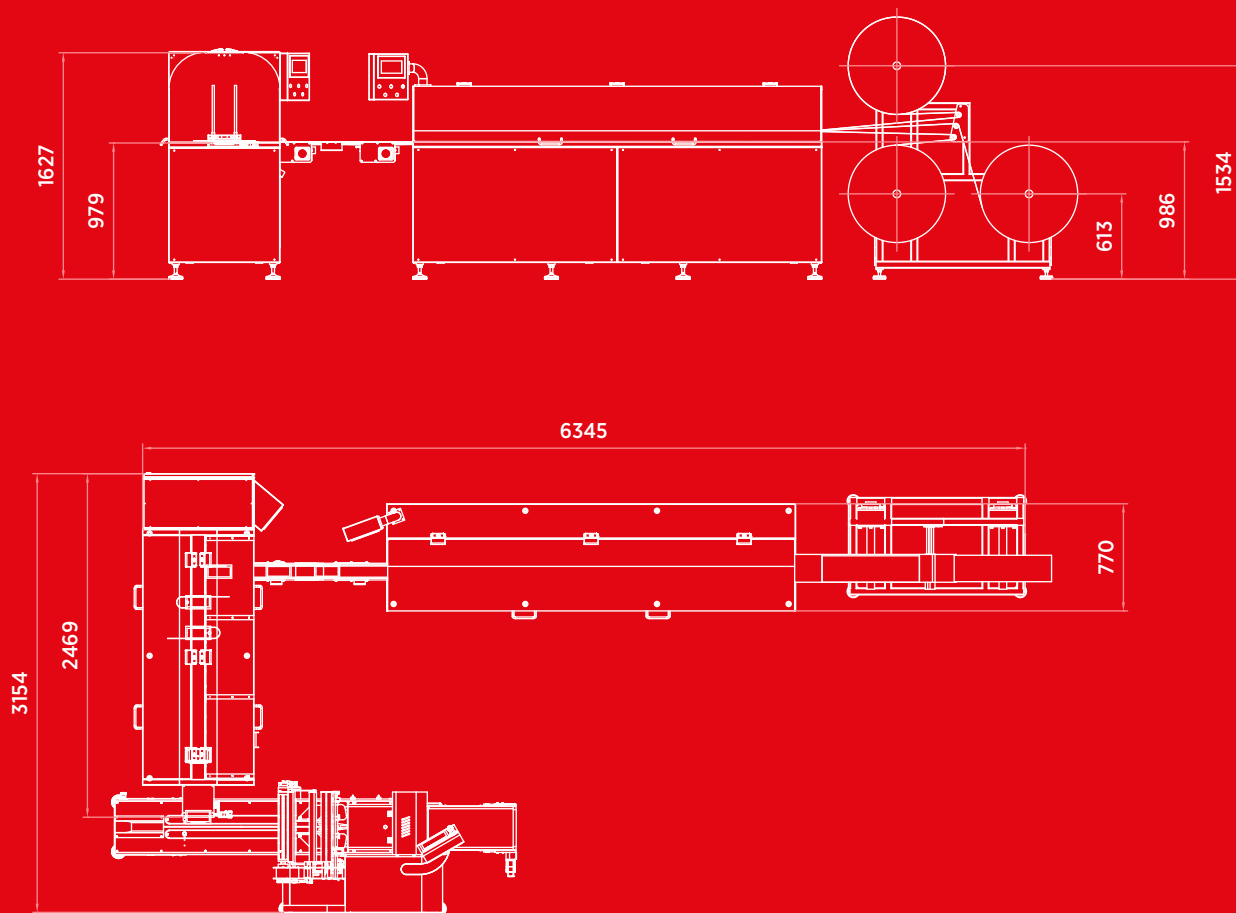
- Unità di taglio dell'elastico e saldatura dello stesso sul lato destro della mascherina con sistema a ultrasuoni
- Unità di taglio dell'elastico e saldatura dello stesso sul lato sinistro della mascherina con sistema a ultrasuoni
- Ripiegatura interna degli elastici
- Controllo corretto posizionamento elastici con sistema di visione (optional)
- Unità di scarico mascherine valide

3. Macchina di confezionamento mascherine (optional)

- Confezionamento in flowpack della singola mascherina o in pacchetto multiplo



MDR-50



CARATTERISTICHE TECNICHE

DIMENSIONI MACCHINA
6345 X 3154 MM, H 1627 MM

PRODUTTIVITÀ
FINO A 3000 PZ / H



IDM AUTOMATION S.R.L.

Via Frascaonà 6/8 • 27029 Vigevano (PV) • Italia
T +39.0381.81887 • F +39.0381.81887
www.idmautomation.it

OUR PLUS FOR YOUR PLUS